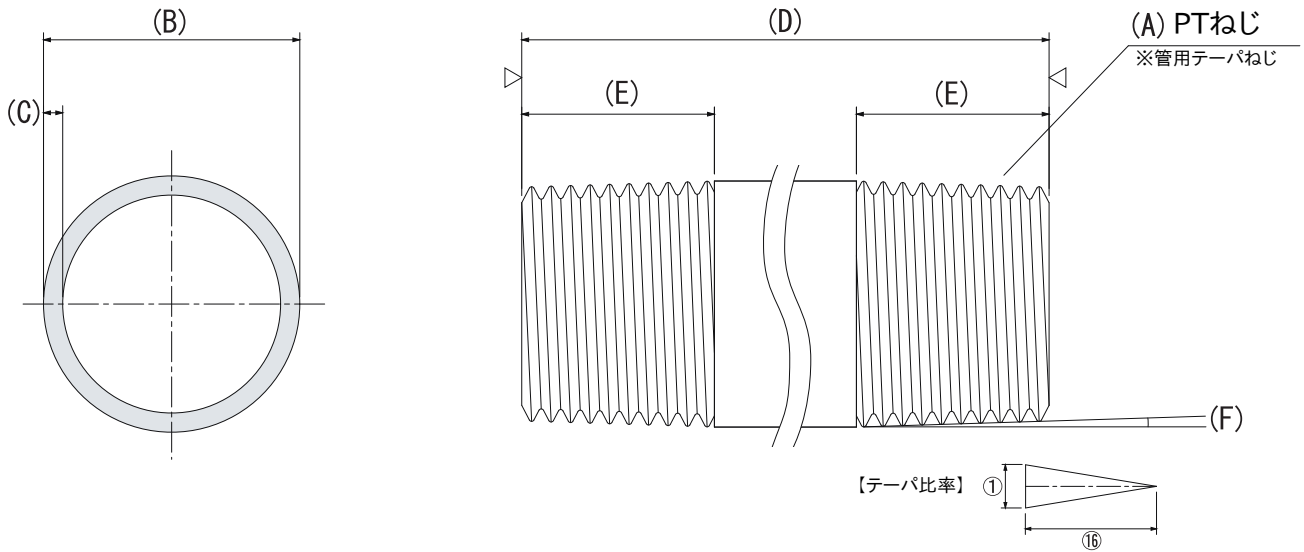
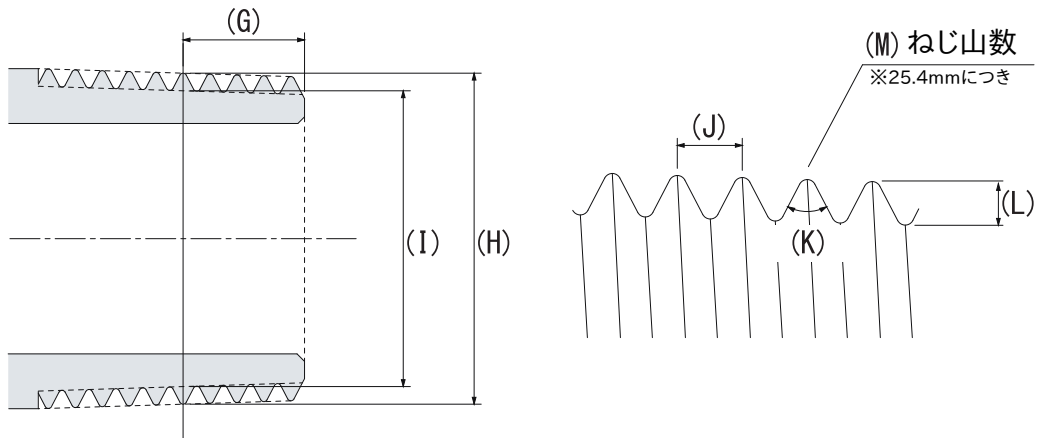


※本図面の記載内容については予告なく変更することがあります



【ねじ詳細図】



※寸法単位はmmとする

|   |         |           |
|---|---------|-----------|
| A | サイズ     | 10A(3/8B) |
| B | 外径(Φ)   | 17.3      |
| C | 肉厚(t)   | 2.3       |
| D | 全長      | 100       |
| E | ねじ寸法    | 13.5      |
| F | テーパ角    | 1.7899°   |
| G | 有効ねじ寸法  | 6.35      |
| H | 有効山径(Φ) | 16.662    |
| I | 有効谷径(Φ) | 14.95     |
| J | ねじピッチ   | 1.3368    |
| K | ねじ山の角度  | 55°       |
| L | ねじ山の高さ  | 0.856     |
| M | ねじ山数    | 19山       |

仕様

- (1)ねじ部は、「JIS BO203規格」とする
- (2)公差の指示無き所は、一般公差に準ずる
- (3)材質は、SGP 配管用炭素鋼管 白 (JIS G3452)相当品を使用
- (4)内外面は、溶融亜鉛めっき付き(6Aのみユニクロ電気メッキ)

備考欄

入り数は大箱320個、小箱80個になります。