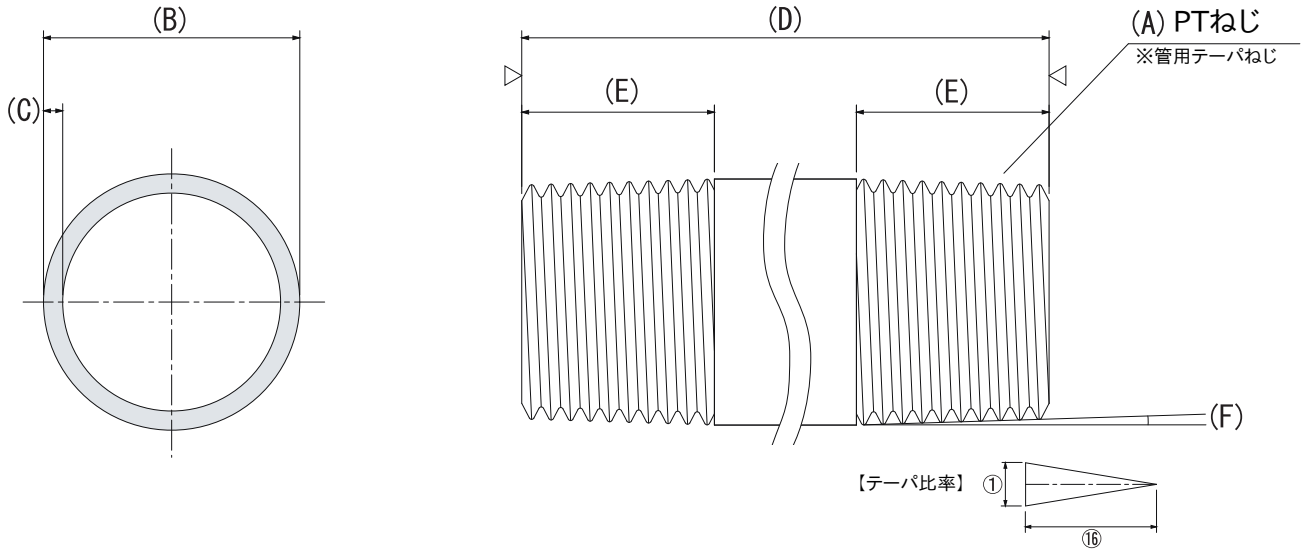
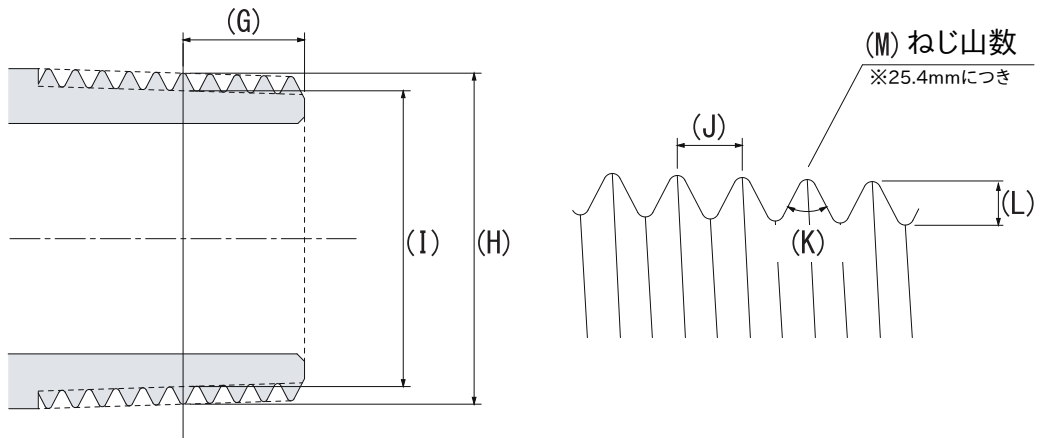


※本図面の記載内容については予告なく変更することがあります



【ねじ詳細図】



※寸法単位はmmとする

A	サイズ	8A(1/4B)
B	外径(Φ)	13.8
C	肉厚(t)	2.3
D	全長	250
E	ねじ寸法	12.5
F	テーパ角	1.7899°
G	有効ねじ寸法	6.01
H	有効山径(Φ)	13.157
I	有効谷径(Φ)	11.445
J	ねじピッチ	1.3368
K	ねじ山の角度	55°
L	ねじ山の高さ	0.856
M	ねじ山数	19山

仕様

- (1)ねじ部は、「JIS BO203規格」とする
- (2)公差の指示無き所は、一般公差に準ずる
- (3)材質は、SGP 配管用炭素鋼管 白 (JIS G3452)相当品を使用
- (4)内外面は、溶融亜鉛めっき付き(6Aのみユニクロ電気メッキ)

備考欄

入り数は大箱200個、小箱100個になります。