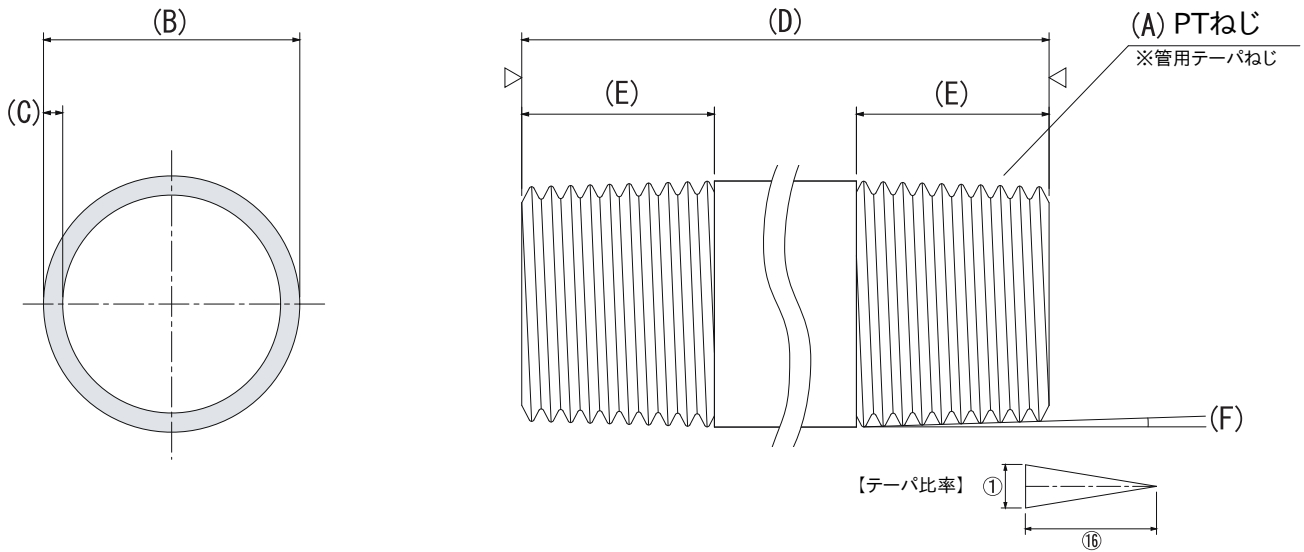
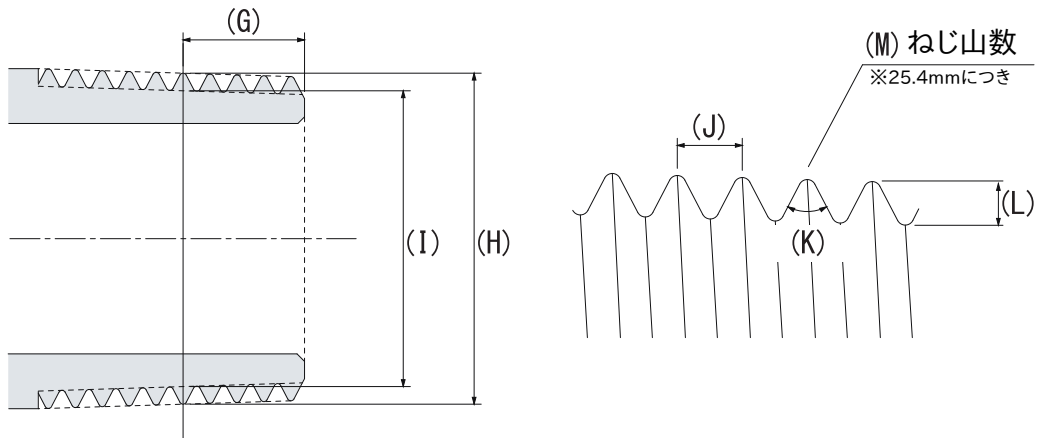


※本図面の記載内容については予告なく変更することがあります



【ねじ詳細図】



※寸法単位はmmとする

A	サイズ	80A(3B)
B	外径(Φ)	89.1
C	肉厚(t)	4.2
D	全長	300
E	ねじ寸法	38.5
F	テーパ角	1.7899°
G	有効ねじ寸法	20.64
H	有効山径(Φ)	87.884
I	有効谷径(Φ)	84.926
J	ねじピッチ	2.3091
K	ねじ山の角度	55°
L	ねじ山の高さ	1.479
M	ねじ山数	11山

仕様

- (1)ねじ部は、「JIS BO203規格」とする
- (2)公差の指示無き所は、一般公差に準ずる
- (3)材質は、SGP 配管用炭素鋼管 白 (JIS G3452)相当品を使用
- (4)内外面は、溶融亜鉛めっき付き(6Aのみユニクロ電気メッキ)

備考欄

入り数は大箱6個、小箱-個になります。