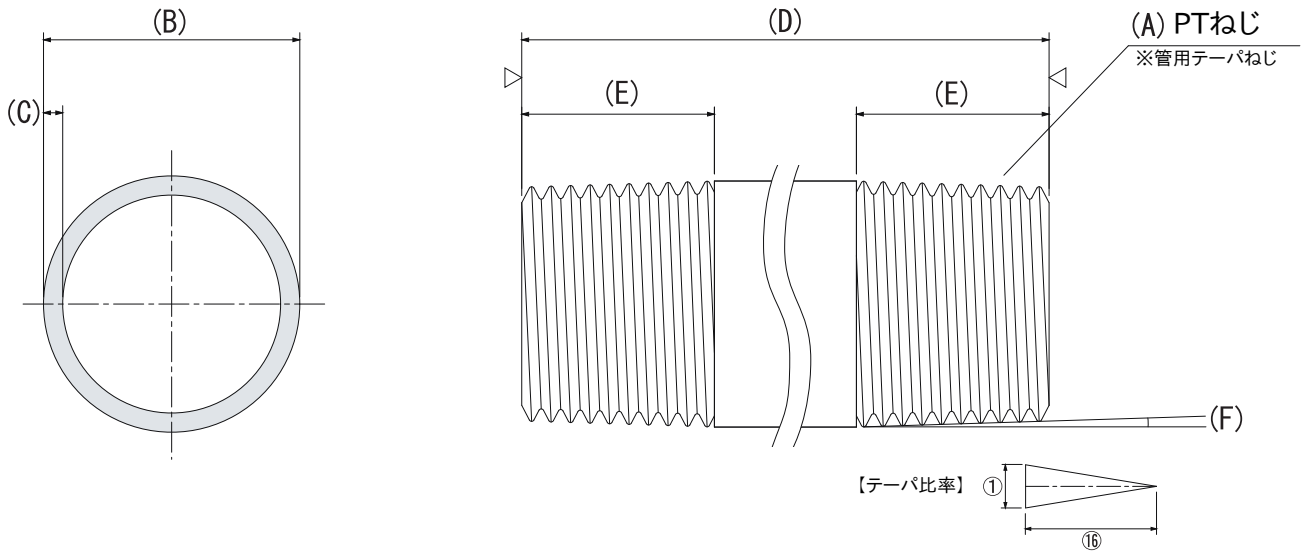
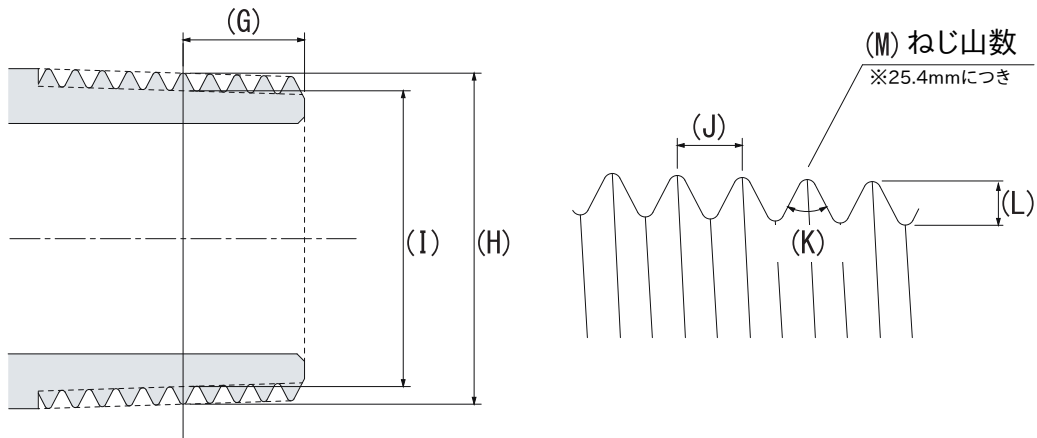


※本図面の記載内容については予告なく変更することがあります



【ねじ詳細図】



※寸法単位はmmとする

A	サイズ	20A(3/4B)
B	外径(Φ)	27.2
C	肉厚(t)	2.8
D	全長	200
E	ねじ寸法	18.5
F	テーパ角	1.7899°
G	有効ねじ寸法	9.53
H	有効山径(Φ)	26.441
I	有効谷径(Φ)	24.117
J	ねじピッチ	1.8143
K	ねじ山の角度	55°
L	ねじ山の高さ	1.162
M	ねじ山数	14山

仕様

- (1)ねじ部は、「JIS BO203規格」とする
- (2)公差の指示無き所は、一般公差に準ずる
- (3)材質は、SGP 配管用炭素鋼管 黒 (JIS G3452)相当品を使用

備考欄

入り数は大箱80個、小箱20個になります。