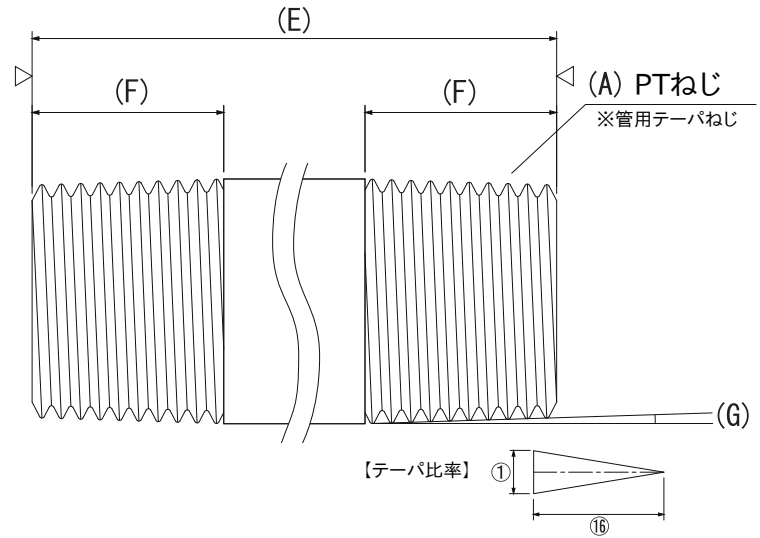
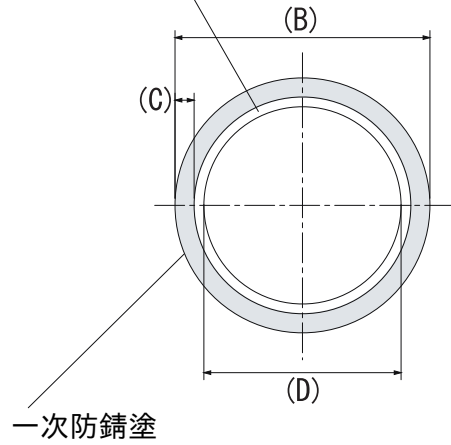


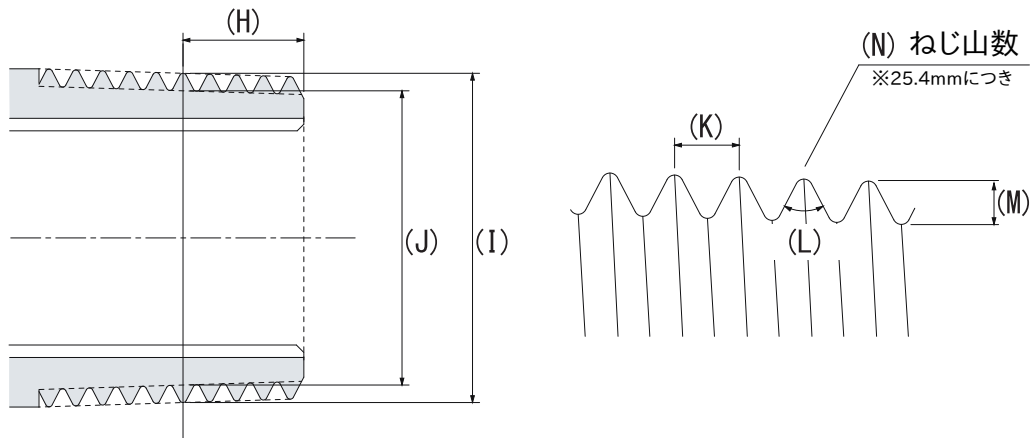
※本図面の記載内容については予告なく変更することがあります

硬質塩化ビニール樹脂

※JIS K6742



【ねじ詳細図】



※寸法単位はmmとする

A	サイズ	20A(3/4B)
B	外径(Φ)	27.2
C	肉厚(t)	2.8
D	内径(Φ)	18.6
E	全長	125
F	ねじ寸法	18.5
G	テーパ角	1.7899°
H	有効ねじ寸法	9.53
I	有効山径(Φ)	26.441
J	有効谷径(Φ)	24.117
K	ねじピッチ	1.8143
L	ねじ山の角度	55°
M	ねじ山の高さ	1.162
N	ねじ山数	14山

仕様

- (1)ねじ部は「JIS BO203規格」
- (2)公差の指示無し所は、一般公差に準ずる
- (3)原管は、一般配管用炭素鋼管 黒 (JIS G3452)
- (4)外面は、一次防錆塗装付き
- (5)内面は、硬質塩化ビニール樹脂コーティング

備考欄

入り数は大箱100個、小箱25個になります。