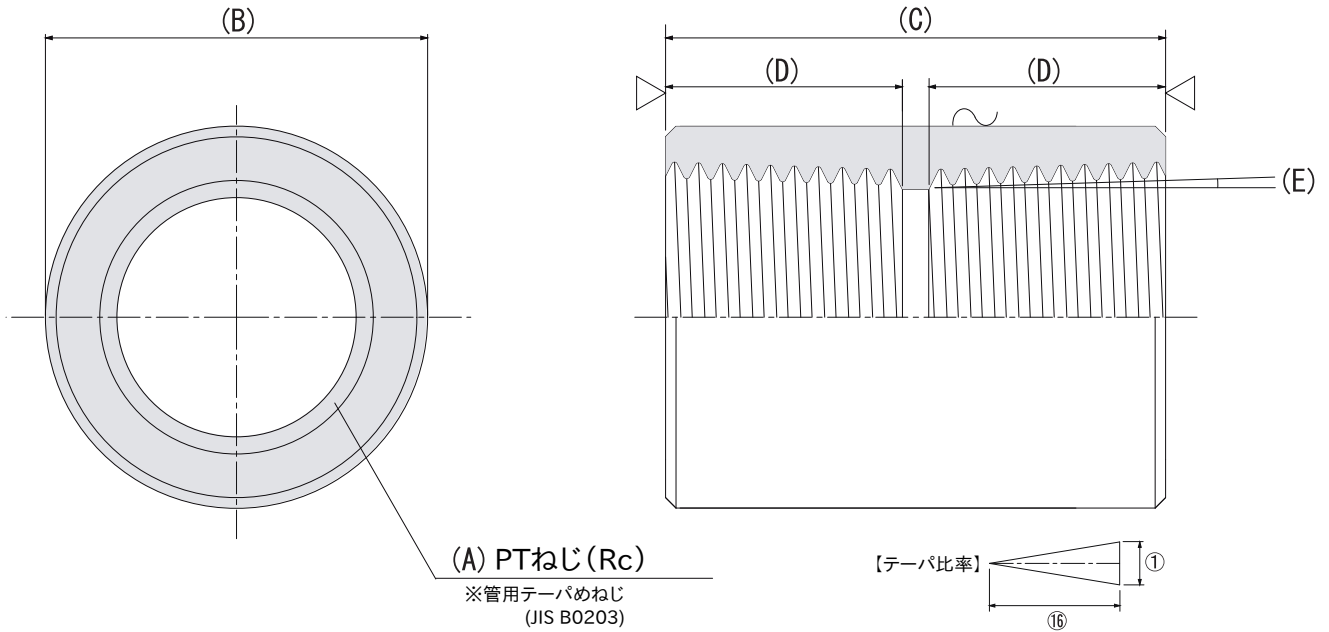
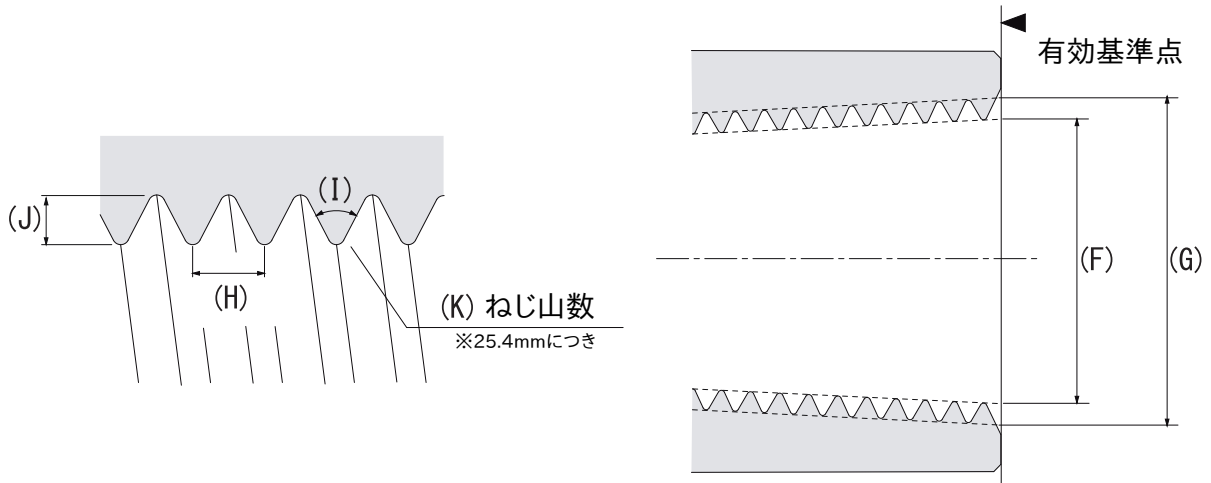


※本図面の記載内容については予告なく変更することがあります



【ねじ詳細図】



※寸法単位はmmとする

A	サイズ	10A(3/8B)
B	外径(Φ)	22
C	全長	30
D	ねじ寸法	10
E	テーパ角	1.7899
F	有効山径(Φ)	14.95
G	有効谷径(Φ)	16.662
H	ねじピッチ	1.3368
I	ねじ山の角度	55°
J	ねじ山の高さ	0.856
K	ねじ山数	19山

仕様
(1)ねじ部は、「JIS B0203規格」とする
(2)公差の指示無き所は、一般公差に準ずる
(3)材質は、配管用ステンレス鋼管(JIS G3459)と同等材かそれ相当以上を使用

備考欄
入り数は大箱300個、小箱100個になります。