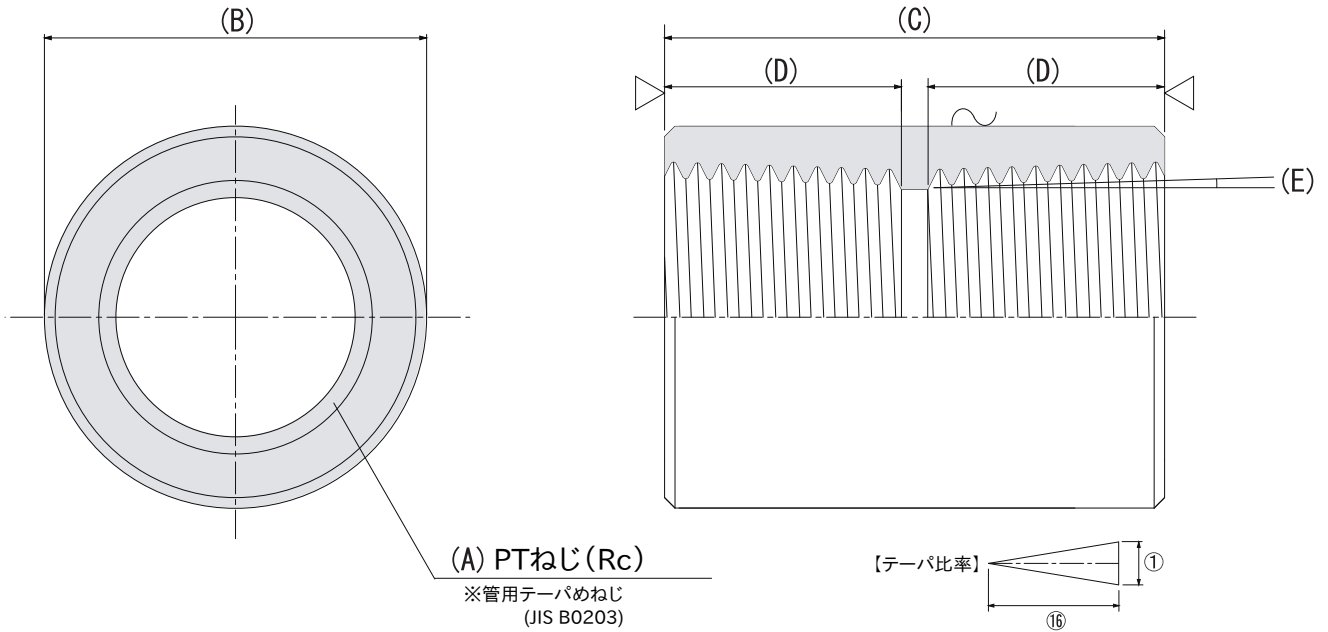
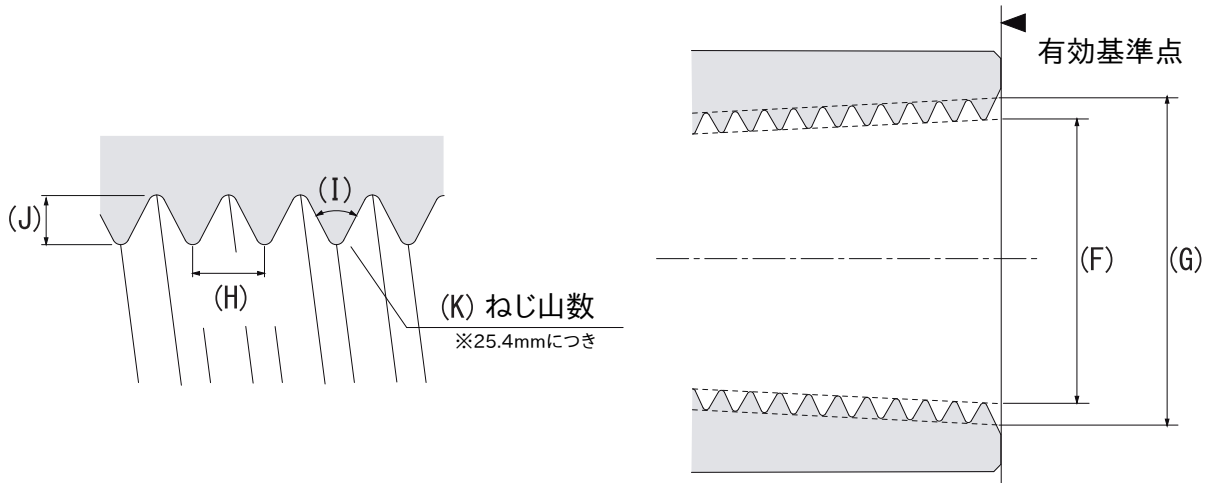


※本図面の記載内容については予告なく変更することがあります



【ねじ詳細図】



※寸法単位はmmとする

A	サイズ	20A(3/4B)
B	外径(Φ)	33
C	全長	40
D	ねじ寸法	14.5
E	テーパ角	1.7899
F	有効山径(Φ)	24.117
G	有効谷径(Φ)	26.441
H	ねじピッチ	1.8143
I	ねじ山の角度	55°
J	ねじ山の高さ	1.162
K	ねじ山数	14山

仕様

- (1)ねじ部は、「JIS B0203規格」とする
- (2)公差の指示無き所は、一般公差に準ずる
- (3)材質は、配管用ステンレス鋼管(JIS G3459)と同等材かそれ相当以上を使用

備考欄

入り数は大箱200個、小箱50個になります。