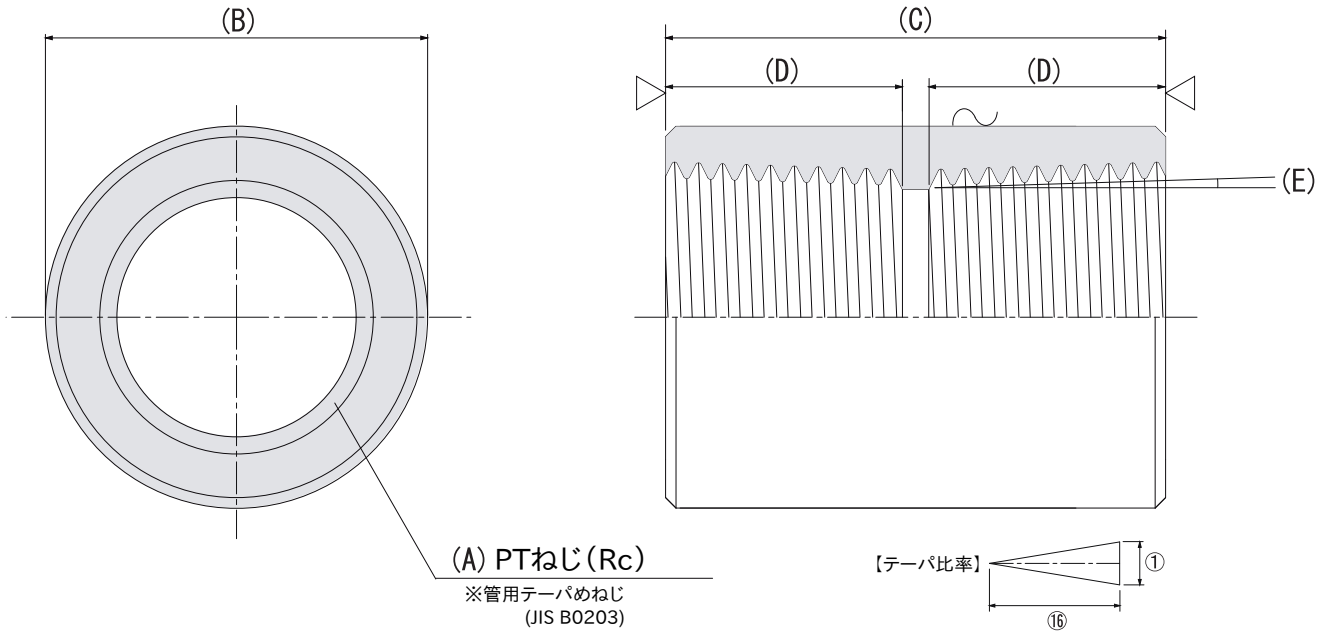
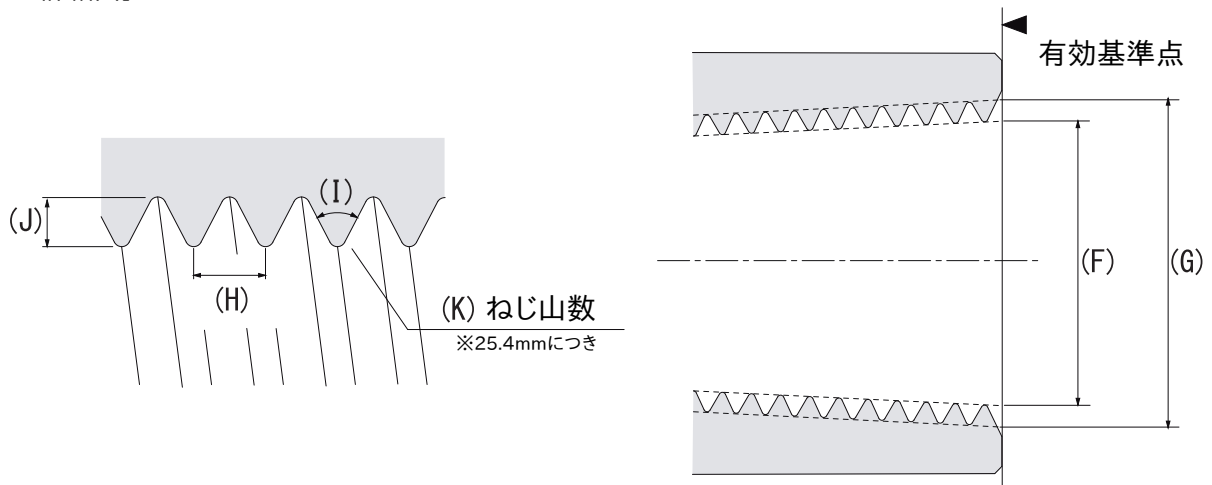


※本図面の記載内容については予告なく変更することがあります



【ねじ詳細図】



※寸法単位はmmとする

| | | |
|---|---------|----------|
| A | サイズ | 8A(1/4B) |
| B | 外径(Φ) | 19 |
| C | 全長 | 29 |
| D | ねじ寸法 | 9.5 |
| E | テーパ角 | 1.7899 |
| F | 有効山径(Φ) | 11.445 |
| G | 有効谷径(Φ) | 13.157 |
| H | ねじピッチ | 1.3368 |
| I | ねじ山の角度 | 55° |
| J | ねじ山の高さ | 0.856 |
| K | ねじ山数 | 19山 |

仕様

- (1)ねじ部は、「JIS B0203規格」とする
- (2)公差の指示無き所は、一般公差に準ずる
- (3)材質は、配管用ステンレス鋼管(JIS G3459)と同等材かそれ相当以上を使用

備考欄

入り数は大箱500個、小箱100個になります。